

Ficha técnica: Versión: 04; Fecha vig.: 20/07/2023

**Art. 16117 - Mangrullo Aldea Gigante**

- Premium

Imagen referencial. Para más información ingrese a [www.insumos.crucijuegos.com](http://www.insumos.crucijuegos.com)**Capacidad:** 32 personas**Rango de edad:** 4 a 12 años**Medidas generales:** 10m x 11.8m x 5.1m**Área de seguridad:** □ 12.7m x 14m**Peso:** 1417kg**Volumen:** 29.5m<sup>3</sup> (producto embalado)**Altura de caída:** 1.8m**Tiempo de instalación:** 1 día**Anclaje:** empotrado/amurado**Especificaciones Generales:**

Mangrullo con tres torres de variada altura con techos que proporcionan sombra. Los niños pueden jugar en el Panel Ta-Te-Ti, trepar por las tomas de escalar o la Palestra y deslizarse de manera divertida por el Tobogán Rulo, el Tobogán Doble, tobogán recto, el tobogán rulo tubo y los toboganes mixtos de 1.8m de recorrido.

**Características técnicas:**

- Estructura:**
  - Patas: caño de Ø4 1/2" x2mm
  - Piso y escaleras: conformado por chapa plegada, cortada y poliperforada mediante tecnología láser, con terminación antideslizante.
  - Bulonería antivandálica, con protectores plásticos.
- Barandas y caños secundarios:** Conformado por caños de Ø1" x2mm, Ø1 1/2" x 2mm y Ø2" x2mm
- Toboganes, techos, flores y palestra:** El polietileno utilizado en el proceso de rotomoldeo es "FULL G", grado full, apto para parques infantiles, depósitos de agua, agricultura, piezas técnicas y embarcaciones. Compuesto polímero hexeno de baja densidad lineal, libre de metales pesados, con "ADITIVO UV8" y antioxidantes. Bajo normativa ASTM D 1238, ASTM D 638, ASTM D 1505, ASTM D 1693.
- Panel Ta-Te-Ti:** Marco conformado por una pieza de polietileno de media densidad rotomoldeada que encuadra 9 cilindros con Cruces y Círculos los cuales rotan sobre su propio eje, formado así distintas variables para jugar al "Ta-Te-Ti"
- Palestra:** Conformado por chapa plegada, cortada y poliperforada mediante tecnología láser, con terminación antideslizante. Y tomas de agarre de plástico inyectado.

**Características de pintura:**

- Para el previo tratamiento de pintura se utiliza el proceso de Plaforización, una tecnología verde para pre-tratar superficies metálicas. No genera residuos, no utiliza CFC, HCFC, ni disolventes aromáticos, no utiliza agua evitando contaminaciones y descargas residuales, con el secado el producto, la pieza tratada queda recubierta por una capa continua de un compuesto de conversión tridimensional de polímeros orgánicos, que garantiza la adhesión de la pintura y proporciona protección contra la corrosión.
- Pintura poliéster electrostática en polvo termoconvertible.
- Altamente resistente a impactos y ralladuras.
- La retención de color y resistencia a agentes agresivos e intemperie, hacen que sea el ideal para el pintado los juegos instalados al aire libre que deban permanecer expuestos a las más variadas condiciones climáticas y ambientales.

GESTIÓN  
DE LA CALIDAD

RI-9000-8169



Cumplimos con los requisitos de ISO 9001 en diseño, desarrollo, fabricación de juegos infantiles para uso en espacios públicos, privados, mobiliario urbano y toboganes acuáticos.

**Componentes:**

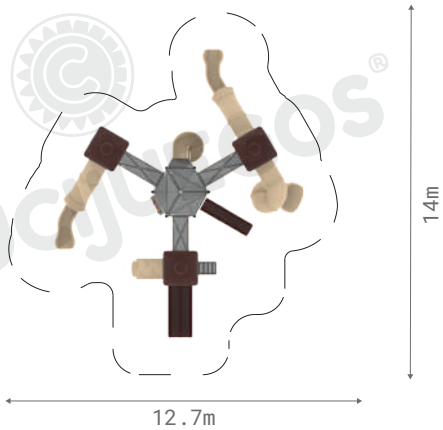


**Área de seguridad**

Los juegos requieren de un espacio mínimo para su uso. Este espacio comprende el volumen ocupado por el juego y además una serie de espacios que deben mantenerse libres de obstáculos para asegurar el libre desplazamiento y seguridad de los niños.

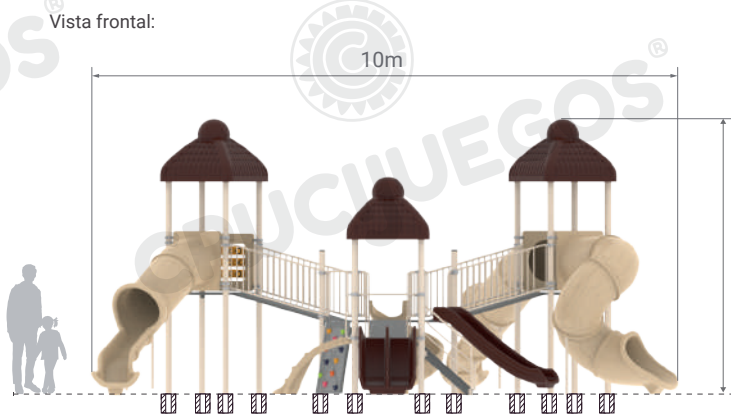
**Instalación sobre base plana de hormigón, mínimo 15cm espesor. Con pendiente para desague de 2 a 3%.**

**Se recomienda la utilización de baldosas de caucho antigolpes en el área de juego.**



**Medidas generales:**

Vista frontal:



Vista lateral:



Para más información ingrese a [www.insumos.crucijuegos.com](http://www.insumos.crucijuegos.com)

## Instrucciones de Montaje

Crucijuegos dispone de dos posibilidades para el anclaje de los juegos, hormigonado o abulonado. Se detalla cómo proceder en cada caso.



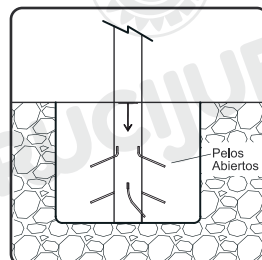
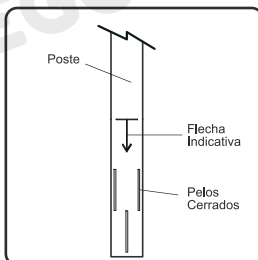
### HORMIGONADO

Realizar los pozos en las posiciones y dimensiones indicadas.

Respetar las posiciones de los postes según su numeración.

Al momento de la colocación visualizar la flecha que se encuentra en la base de los postes. La línea nos indica hasta dónde se debe enterrar el juego. La marca debe quedar oculta.

Con la ayuda de una herramienta levante los pelos con cuidado.



### ABULONADO

Realizar carpeta de hormigón con doble malla sima de al menos 15 cm de espesor.

Armar las torres según se indica en las páginas siguientes.

Presentar las torres en las posiciones indicadas con las orientaciones correspondientes. Marcar las posiciones de los agujeros.

Agujerear la carpeta de hormigón, limpiar los agujeros con aire para retirar el polvillo. Antes de aplicar el adhesivo es de lea las instrucciones del mismo detenidamente.

Aplicar el adhesivo, posicionar patas, varilla y tapa tornillo A. Dejar secar 25 minutos aproximadamente. Ajustar hasta que la tapa A deje de girar y colocar la tapa tornillo B.

